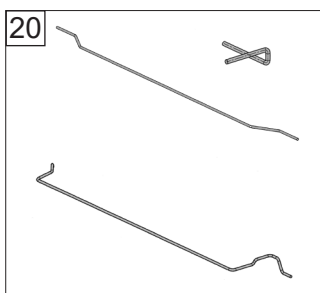
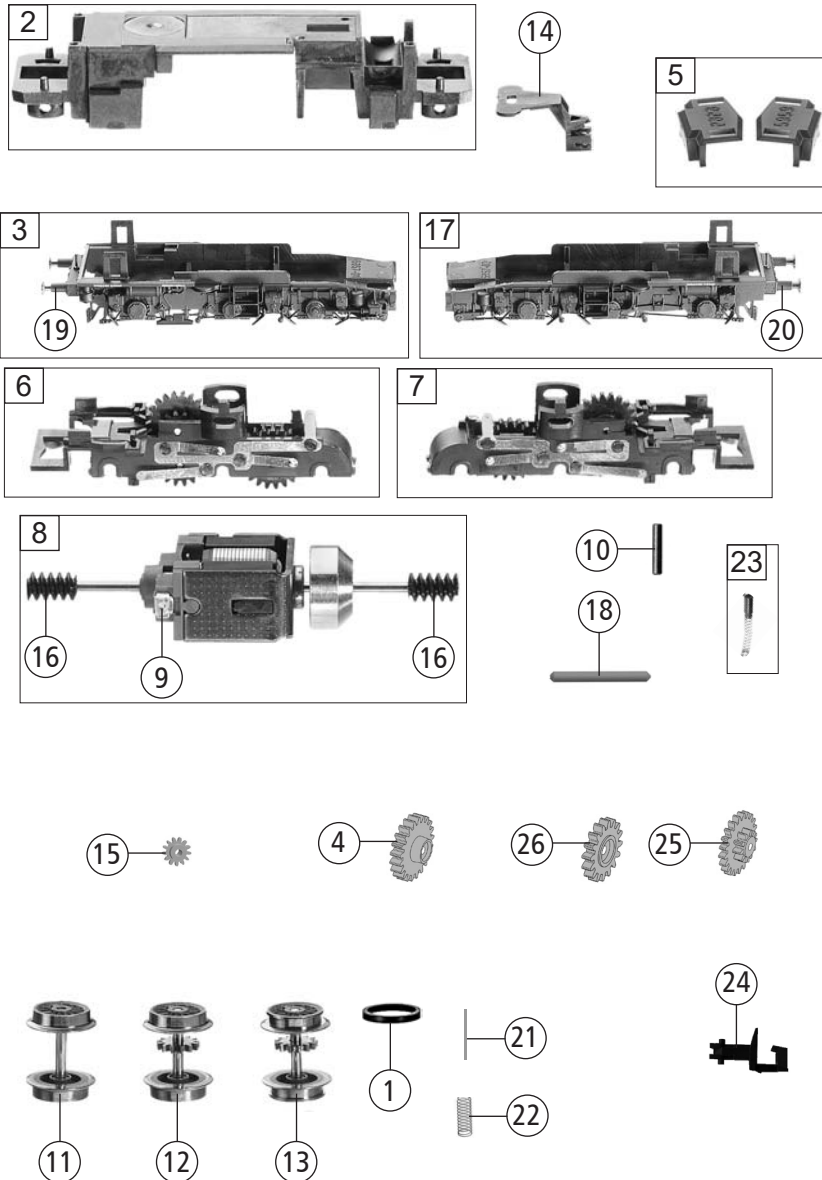


Pos. Nr. Pos.no.	Beschreibung Description	Art.-Nr. Art.no.	Preisgruppe Price bracket
7560004	DR BR 254	=	N
7570004		=	N
1	GEHÄUSE BETR. NR. 254 017-7 Body assy Loco no. 254 017-7	107560004	24
2	DACH KPL. OHNE DACHSTROMABNEHM Roof complete w/o pantographs	127560004	20
3	FUEHRERSTAND/SATZ Set of driver's cabs	12739417	11
4	LICHTLEITER Light conductors	13739403	11
5	TS-FENSTER Part set-Windows	00147394	11
6	VORBAU V+H Front end housing front+rear	157560004	21
7	BESCHWERUNG -SATZ Ballast set	16739417	14
8	TS-ISOLATOREN Part set-isolators	197394892	12
9	PFEIFE Whistle	00197603	3
10	GRIFFFSTANGE (VORBAU) Hand rail (top) for front housing	19771200	5
11	GRIFFFSTANGE/DREHGESTELL Hand rail on front of bogie assy	00197706	3
12	AUFSTECKLAMPE Attachment lamp	00197822	8
13	DECKPLATTE Cover plate	00337394	2
14	ENTSTOERDROSSEL Suppressor choke	00644101	7
15	PLATINE KPL. PCB complete	657560004	19
16	BRÜCKENSTECKER Jumper	00664005	13
17	SCHERENPANTOGRAPH Double arm pantograph	144669	18
18	ZK-SCHRAUBE M1,7x3 mm ZK-Screw	00700303	1
19	TRAVERSE Traverse	177560004	4
20	TS-DACHLEITUNG Part set-Roof wiring	145958	14
<b>Sound</b>			
21	FUEHRERSTAND V+H Driver's cabs front+rear	127394892	11
22	LAUTSPRECHER Loudspeaker	68702500	16
23	SOUNDDECODER Sound decoder	68149028	39



Änderungen in Konstruktion und Ausführung vorbehalten  
We reserve the right to change the construction and specification



Pos. Nr. Pos.no.	Beschreibung Description	Art.-Nr. Art.no.	Preisgruppe Price bracket
7560004	DR BR 254	=	N
7570004		=	N
1	HAFTREIFEN Traction tyre	00547002	1
2	LOKFAHRGESTELL O.MOTOR Loco chassis w/o motor	407394892	19
3	DG-BLENDE VORNE Bogie framework, front	417560004	15
4	ZAHNRAD Z=21 Gearwheel	56416610	3
5	DEICHSELABDECKUNG-SATZ Bogie framework cover set	00437394	8
6	DREHGESTELLBLOCK VORNE Bogie block front side	45739403	18
7	DREHGESTELLBLOCK HINTEN Bogie block rear side	46739403	18
8	MOTOR M.SCHW.O.MASSEKONTAKT Motor w. flywheel w/o ground contactor	50737201	29
9	KOHLENHALTER Carbon brush holder	00507801	1
10	ACHSE ZUR DREHGEST.BEFESTIGUNG Axle for bogie framework fixation	00527002	2
11	RADSATZ O.Z.O.N. Wheelset w/o gear wheel, w/o groove	53710100	15
12	RADSATZ M.Z.O.N. Wheelset w. gear wheel, w/o groove	53710200	15
13	RADSATZ M.Z.M. Wheelset w. gear wheel, with groove	53710300	15
14	KUKU-DEICHSEL Short coupling reception	38701100	5
15	ZAHNRAD Z=13 Gear wheel	56716200	4
16	SCHNECKE Worm gear	00567605	6
17	DG-BLENDE HINTEN Bogie framework, rear	417570004	15
18	ACHSE FÜR ZAHNRAD Axle for gear wheel	00730542	1
19	STECKPUFFER (GEWÖLBT) Plug-in buffer (curved)	00757011	2
20	STECKPUFFER (FLACH) Plug-in buffer (flat)	00757012	2
21	RICHTFEDER F.DEICHSEL Straightening spring for short coupling	00767008	1
22	DRUCKFEDER F.RADSATZ Pressure spring for wheel set	00767014	1
23	Kohlebürste + Feder Carbon brush+spring	133936	6
24	KUPPLUNG N-SPUR Coupling	98189	6
25	UNTERSETZUNGSRAD Z=10/21 Reduction gearwheel	56719610	4
26	ZAHNRAD Z=16 Gearwheel	56716610	3